

CAMPIONATORI AUTOMATICI STAZIONARI REFRIGERATI AUTOSVUOTANTI E AUTOPULENTI A 2 BOTTIGLIE

Conformi ISO 5667 3-10 | EN 16479

**Utilizzabili anche dopo il 2030
Sostenibili fin dal Design**

SampTec pensa al futuro:

Cabinet in plastica 100% riciclabile
Refrigerante R290 con GWP3



- ✓ Dispositivo di raffreddamento removibile
- ✓ Refrigeratore riutilizzabile con evaporatore in AISI 316
- ✓ Refrigerante del circuito freddo R290a GWP 3
- ✓ Robusta custodia in PE per esterni sostenibile e integralmente in PE riciclabile
- ✓ Tutto l'hardware è ULV 24 V DC, incluso il refrigeratore
- ✓ Facile da utilizzare e da mantenere

Metodi di Campionamento

Vuoto/Pressione



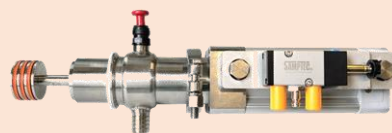
Ø 12 x 10 mm
H max 7 m
Conforme
ISO 5667
EN 16479

Peristaltica



Ø 9 mm
H max 6 m
Conforme
ISO 5667
EN 16479

Gamma di Valvole Pneumatiche ed Elettriche



Conforme
ISO 5667
NEN 6600-1

Sistemi di Controllo

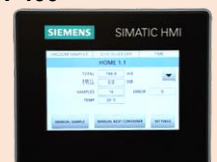
PLC SAMPTEC

Campionamento: Tempo / Portata / Evento
Cambio Contenitore: Tempo / Overflow
Programmazione: Data e ora di avvio ciclo
Controllo temperatura: Unità di raffreddamento e riscaldamento integrati



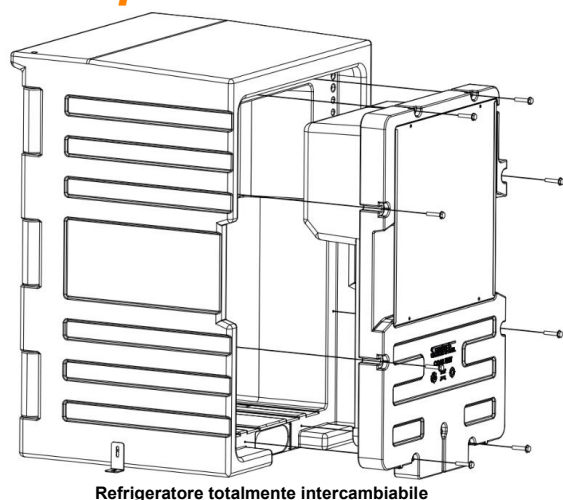
SIEMENS S7 - 1200 + MTP400

+ Funzioni standard
+ Registrazione portata e campioni su USB
+ Campionamento schedulato multiplo
+ Misura portata per sistemi a canale aperto
+ Controllo remoto WIFI, Lan o scheda SIM
+ Controllo gestione pompe di sollevamento
+ Opzioni complete Siemens

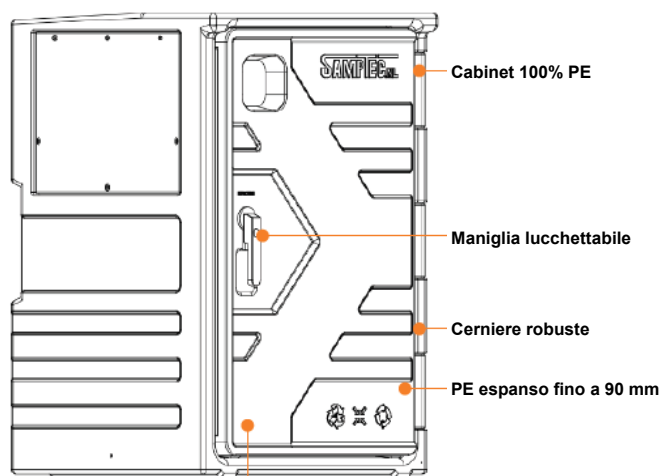


Prodotto coperto da molteplici brevetti

Principali Caratteristiche Tecniche



Refrigeratore totalmente intercambiabile



Porta rinforzata in acciaio Inox

STRUTTURA GENERALE

Materiale cabina	100% in PE Polietilene, guscio stampato e coibentazione in PE totalmente riciclabile, con spessore fino a 90 mm
Suddivisione interna	2 vani distinti per apparecchiature elettriche e raccolta campioni
Refrigerazione interna:	Attiva termostata con regolazione interna +2 ÷ +5 °C / Conforme a ISO 5667-3 + EN 16479 / Riscaldamento anti congelamento
Refrigeratore pre-assemblato:	Alimentazione 24 VDC / Refrigerante R290a / Evaporatore AISI 316
Temperatura di esercizio:	Ambiente -25 °C ... + 40 °C versione standard
Tubo di aspirazione:	Raccordo esterno filettato ½" GM con porta tubo orientabile fornito in dotazione
Tubo di ingresso acqua di rete:	Raccordo esterno filettato ½" GM con porta tubo a innesto rapido in dotazione
Tubo di scarico:	Raccordo esterno liscio a bicchiere 1" ¼ GM/F
Dimensioni:	620 x 690 x H 1400 mm
Peso a vuoto:	± 65 Kg
Alimentazione elettrica:	110 ÷ 230 VAC 50/60 Hz
Protezione ambientale:	Comparto elettrico IP65 / Refrigeratore IP54

HARDWARE E SOFTWARE

Display:	4 righe alfanumerico retroilluminato con 8 tasti funzionali
Orologio interno:	Orario e calendario gestito da batteria di backup con durata minima > a 5 anni
Password di protezione:	Si, (0001-9999), con possibilità di rimozione
Funzionalità di base:	3 Pulsanti specificamente dedicati a Campionamento istantaneo / Cambio bottiglia / Reset contatori
Ingressi per campionamento:	Analogico da misura di portata 4-20 mA / Impulsivo da misuratore di portata (Volumetrico) / Digitale per evento
Distribuzione campione:	Valvola a tre vie in acciaio Inox con attuatore elettrico 24 V DC
Scarico contenitori:	Valvola di fondo in acciaio Inox con attuatore elettrico 24 V DC
Dislivello di aspirazione:	7 metri per Versione Vuoto-Pressione / 6 metri per Versione Peristaltica
Intervallo di campionamento:	A tempo 00:01 ÷ 99:59 hh:min / per campione Proporzionale a portata 1 – 9.999 m3/h
Volume campione:	Versione Vuoto-Pressione: 20÷300 ml per singolo campione regolabile Versione Peristaltica: 20÷150.000 ml per singolo campione regolabile Versione Valvola Pneumatica: 50 ml fisso + altro su richiesta
Soglie di refrigerazione:	Programmabili On = 5 °C / Off = 1 °C
Temperatura vano campioni:	Mantenimento 4 °C in conformità a ISO 5667-3

INGRESSI E USCITE DI CONTROLLO

Ingressi di controllo esercizio:	1 analogica 4-20 mA per misura di portata 1 digitale, per esercizio su impulsi o evento
Uscite di segnalazione:	1 digitale per allarme generale

MODALITÀ DI ESERCIZIO

Programmazione esercizio:	Tramite tastiera frontale e display LCD con testo chiaro e menù intuitivo in lingua ITALIANA
Campionamento:	Proporzionale a Tempo oppure segnale di Portata analogico o digitale e/o su evento
Errore prelievo campione:	Programmabile 0 ÷ 999 campioni con possibilità di interruzione ciclo e attivazione allarme
Cambio bottiglia:	Azionamento a intervalli orari programmabili 1 ÷ 99 (hh) / Azionamento per numero di campioni eseguiti
Ciclo campionamento:	Tempi configurabili e indipendenti 1 ÷ 99 sec per risciacquo iniziale, massima aspirazione, scarico e purga finale

CONTROLLI E ALLARMI

Protezione di riempimento:	Programmazione volume di ogni campione, Numero bottiglie 1 ÷ 24, Volume bottiglia 0,01 ÷ 99,99 litri
Allarme generale:	Mancato prelievo o ripetizione consecutiva della situazione, programmabile