

Hydrophone 2

Idrofono ad Alte Prestazioni per Tubi in Plastica e Linee Principali

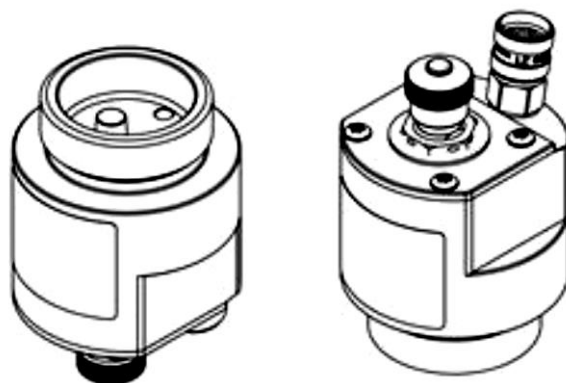
Il nuovissimo Hydrophone 2 è un sensore avanzato di rilevamento del rumore delle perdite che ha dimostrato di offrire prestazioni notevolmente migliorative su tubi in plastica e condutture principali.

Estremamente sensibile e ideale per rilevare il rumore delle perdite a bassa frequenza, Hydrophone 2 eccelle nelle situazioni difficili dove sono presenti tubazioni non metalliche e di maggiore diametro.



Caratteristiche e Vantaggi Principali

- **Prestazioni elevate:** maggiore rilevamento delle perdite e prestazioni di correlazione su tubi lunghi, di diametro maggiore e tubi non metallici
- **Elevata sensibilità:** altamente sensibile al rumore in bassa frequenza
- **Avanzato:** tutti i nuovi circuiti del sensore e amplificazione forniscono un cambiamento radicale nelle prestazioni d'impiego su reti in plastica e linee principali
- **Preciso:** consente di rilevare e individuare le perdite in situazioni in cui gli accelerometri standard non riescono
- **Versatile:** si avvita direttamente nei raccordi Aptlas: compatibile con una gamma di adattatori per idranti e altri raccordi per la pressione
- **Compatibilità:** compatibile con correlatori Touch Pro e logger acustici PermaNET+
- **Monitoraggio della pressione:** include di serie un raccordo rapido per il monitoraggio della pressione

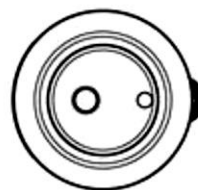
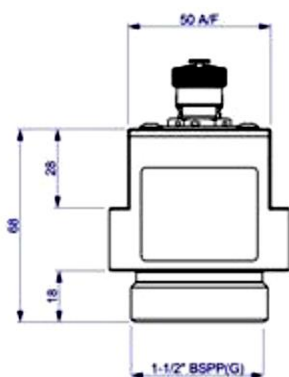
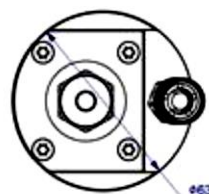
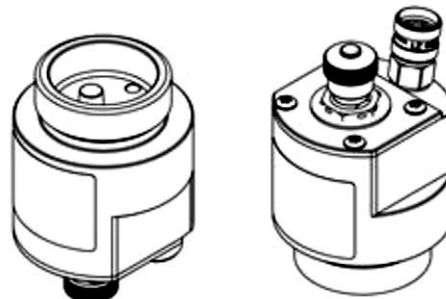


Hydrophone 2

Idrofono ad Alte Prestazioni per Tubi in Plastica e Linee Principali

Principali caratteristiche

Temperatura Operativa	-20 ... +60 °C (-5 ... 140 °F)
Temperatura stoccaggio	-40 ... +60 °C (-40 ... 140 °F)
Protezione	IP68
Peso	1,054 Kg (2lb 3oz)
Testato per Sicurezza	a 25 bar
Vita in servizio	> 5 anni
Materiale corpo	Acciaio Inox 316 – (DWI Regulation 31)
Materiale sensore	Araldite DFB/HY951 - BS 6920:2014



Tutte le immagini, i testi e disegni sono protetti dalle leggi sul copyright internazionali e Britanniche e rimangono di proprietà di HWM. È contro la legge copiare o utilizzare qualsiasi contenuto del sito Web o documentazione HWM senza il consenso scritto di HWM. HWM Ltd. riserva il diritto di variare le specifiche.



HWM Water Limited

Ty Coch House
Llantarnam Park Way
Cwmbran
NP44 3AW
United Kingdom

Tel: +44 (0) 1633 489 479
Fax: +44 (0) 1633 877 857
Email: sales@hwm-water.com
Web: www.hwmglobal.com

Partner Distributore per l'Italia BIO MASS IMPIANTI S.r.l.

Tel. +39 02.4453223 Fax. +39 02.48402025
Via M. Pagano, 28 - 20090 Trezzano s/N (MI)
Email: Info@BioMassimpianti.com
Internet: www.BioMassimpianti.com

MONITORING ASSETS, DELIVERING DATA, BRINGING CONTROL