



PermaNET SU

Noise Logger a correlazione abilitato LTE-M e NBioT

PermaNET SU è un innovativo logger a correlazione (Noise Logger) che integra un sensore acustico con un modem avanzato (in grado di connettersi tramite LTE-M o NBioT con fallback 2G, 3G o 2G) per un monitoraggio di rete affidabile con basso consumo.

Progettato specificamente per le aree di installazione più piccole e difficili, PermaNET SU è robusto e durevole.

PermaNET SU è completamente compatibile con PermaNET Web, la piattaforma online per la visualizzazione e l'analisi dei dati, combinando una visualizzazione basata su mappe, un'interfaccia GIS e funzionalità complete di audio e correlazione.



Caratteristiche e vantaggi principali

- **Telemetria:** comunicazione cellulare basata su NBioT/LTE-M di serie con capacità di fallback 2G
- **Indicatore del sensore di rilevamento:** controllo giornaliero per confermare l'assenza di movimento del sensore: allarme se viene rilevato un movimento
- **Un'unica unità compatta:** sensore acustico di presenza perdite e tecnologia di telemetria in un'unica unità compatta
- **Robusto e durevole:** progettato specificamente per le aree di installazione più piccole e difficili
- **Risposta rapida:** consente agli addetti di rispondere rapidamente a posizioni specifiche quando viene rilevata una perdita
- **Validazione secondaria:**
 - Aqualog - istogramma dettagliato del rumore per ridurre "falsi positivi"
 - Audio - consente l'ascolto a distanza del segnale acustico
 - Correlazione remota per localizzare la posizione della perdita
- **Completamente impermeabile:** il grado di protezione IP68 è testato a 10 m di profondità per un periodo di 24 ore
- **PermaNET Web:** supporti software
 - Correlazione
 - Selezione formati di file GIS
 - Vista mappa
 - Riconfigurazione remota
 - Aqualog
 - Filtri

- **Facile da usare:** compatibile con l'app HWM Deployment. Alcune funzioni possono essere programmate tramite PermaNET Web
- **Antenne esterne:** supportano una migliore potenza del segnale (contattare HWM per ulteriori informazioni)

Applicazioni

Una volta installati, i dati relativi alle perdite vengono elaborati utilizzando il collaudato algoritmo Permalog e gli stessi sono trasmessi tramite telemetria cellulare a basso costo. Questo elimina la necessità di onerose visite in campo e il recupero locale dei dati.

PermaNET SU trasmette i dati per mezzo di un modem integrato con tecnologia 2G, 3G, 4G, LTE-M (Cat-M1) e altre opzioni cellulari NBioT disponibili.

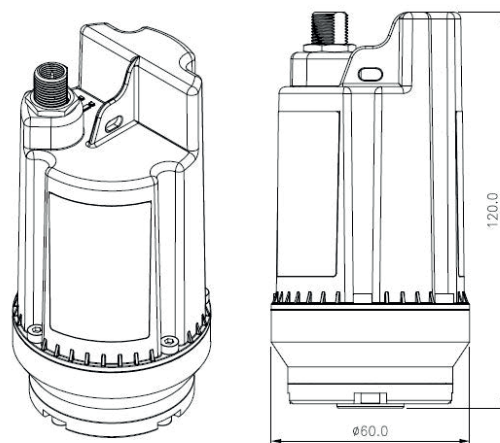
PermaNET SU consente ai team addetti alle perdite di monitorare lo stato di ciascuno logger localizzato per mezzo di un software basato su mappe, utilizzando qualsiasi dispositivo abilitato a Internet.

Le perdite vengono identificate immediatamente e una volta individuata la presenza di una perdita, è possibile utilizzare misure secondarie per controllare e rimuovere i "falsi positivi" e anche localizzare la posizione della perdita.

PermaNET SU

Noise Logger a correlazione abilitato LTE-M e NBloT

Temperatura Operativa	-20 ... +60 °C (-5 ... 140 °F)
Memoria	Registrazione primaria: 1 milione di letture
Dimensioni	Diametro = 60 mm, Altezza = 120 mm
Peso	700 grammi
Protezione	IP68 sommersibile
Antenne	Molteplici opzioni esterne: contattare HWM per ulteriori informazioni
Durata Batteria	Tipica 5 anni (variabile in funzione della configurazione e condizioni del segnale)
Modem cellulare integrato	Modem cellulare che supporta 2G/3G/4G/NBLoT/LTE-M (Cat-M1) Contattare HWM per opzioni disponibili
Allarmi	Perdita/nessuna perdita Segnale ricevuto/non ricevuto



PermaNET Web

Portale Dati Online

PermaNET Web è un portale sicuro basato sul Web progettato per supportare la gamma di prodotti PermaNET nell'identificazione remota di perdite di rete.

Supportando la correlazione acustica, il rilevamento delle perdite e la programmazione dei logger, PermaNET Web offre connettività con molteplici logger e fornisce all'utente numerose modalità per visualizzare i dati raccolti.



Tutte le immagini, i testi e disegni sono protetti dalle leggi sul copyright internazionali e Britanniche e rimangono di proprietà di HWM. È contro la legge copiare o utilizzare qualsiasi contenuto del sito Web o documentazione HWM senza il consenso scritto di HWM. HWM Ltd. riserva il diritto di variare le specifiche.



HWM Water Limited

Ty Coch House
Llantarnam Park Way
Cwmbran
NP44 3AW
United Kingdom

Tel: +44 (0) 1633 489 479
Fax: +44 (0) 1633 877 857
Email: sales@hwm-water.com
Web: www.hwmglobal.com

Partner Distributore per l'Italia BIO MASS IMPIANTI S.r.l.

Tel. +39 02.4453223 Fax. +39 02.48402025
Via M. Pagano, 28 - 20090 Trezzano s/N (MI)
Email: Info@BioMassImpianti.com
Internet: www.BioMassImpianti.com

MONITORING ASSETS, DELIVERING DATA, BRINGING CONTROL

www.hwmglobal.com