

RadarSens

Sensore di Livello Radar a Batteria con Data Logger e Telemetria

RadarSens è un sistema di controllo del livello sicuro, disponibile anche con protezione intrinseca, che utilizza la tecnologia di rilevamento radar e la telemetria cellulare avanzata per monitorare e trasmettere i dati di livello in molteplici realtà di impiego.

RadarSens è semplice da installare con un ottimo rapporto qualità/prezzo, fornibile con una varietà di supporti in acciaio inox, che consentono l'installazione "corretta al primo tentativo" senza necessità di trapano o staffe convenzionali. Quale opzionale è disponibile uno strumento di verifica allineamento laser per controllare che il dispositivo sia correttamente allineato al termine della posa in opera.

L'installazione e la configurazione locale vengono eseguite utilizzando la comunicazione Bluetooth® tra il data logger e l'App IDT. È possibile verificare la potenza del segnale NB-IoT, LTE-M o 2G presenti nel luogo di installazione e tracciare la riflessione del sensore per ridurre significativamente le probabilità di chiamate o allarmi per problemi relativi alla scarsa qualità di misura successivamente alla posa in opera. Le informazioni sul sito vengono raccolte e sincronizzate con la piattaforma DataGate contemporaneamente all'installazione tramite l'App Installer.



Caratteristiche e Principali Vantaggi

- **Protezione Intrinseca:** certificato ATEX per impiego in aree pericolose Zona 0 (visitare il sito Web HWM per dettagli relativi alla certificazione)
- **Tecnologia Radar:** il sensore radar avanzato ed economico fornisce dati precisi per il monitoraggio a lungo termine di livelli liquidi
- **Molteplici campi di applicazione:** progettato per controllo di livello nella rete di collettamento e scolmatori di piena delle acque reflue trova impiego anche del controllo di vasche e serbatoi della rete di distribuzione idrica oltre al monitoraggio ambientale in genere
- **Accurato:** $\pm 0,5\%$ di precisione con un campo di misura di 3 metri
- **Alimentazione a Batteria:** durata tipica della batteria superiore a 5 anni
- **Affidabile:** protezione IP68, struttura robusta e batteria a lunga durata
- **Telemetria:** compatibile con le reti cellulari NB-IoT, LTE-M e 2G per la protezione dal futuro
- **Connettività Bluetooth:** la configurazione Bluetooth locale consente il test dell'intensità del segnale all'interno di camerette e il tracciamento del segnale riflesso del sensore utilizzando l'app IDT (disponibile per Android e iOS)
- **Controllo dello stato del sensore:** monitoraggio remoto della posizione del sensore (beccheggio e rollio), della qualità dei dati e della temperatura per confermare se cambiamenti imprevisti nelle tendenze di misura del livello sono correlate ad attività di terze parti
- **Sicuro:** sono disponibili una gamma di staffe a parete in acciaio inossidabile e barre di sostegno per l'installazione senza trapano
- **App di installazione:** supporta un'implementazione rapida e precisa
- **Strumento di allineamento laser drop-in:** per facilitare l'installazione e garantire che il sensore sia posizionato correttamente (fornito opzionale separatamente)



Distribuzione Rapida, Facile e "Corretta al Primo Tentativo"

Progettato per funzionare in ambienti difficili, il sistema RadarSens è compatibile con una varietà di staffe di installazione a montaggio rapido e può essere fornito con uno strumento di allineamento laser per un posizionamento accurato del sensore.

La comunicazione locale avviene tramite App dedicata (Android o iOS) e Bluetooth.

RadarSens si installa rapidamente e facilmente tramite l'App di distribuzione. Tutti i dati richiesti del sito (comprese le fotografie) possono essere caricati e l'App fornisce anche dati di posizionamento.

Tutto è sincronizzato automaticamente con DataGate e collegato al GIS (se caricato).

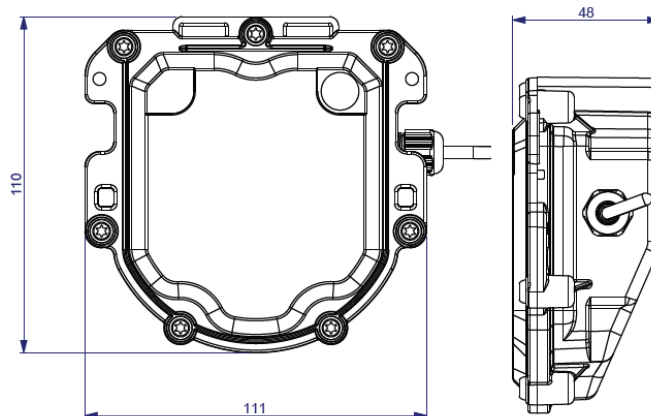
Tramite l'app è possibile confermare l'intensità del segnale di rete mobile, nonché verificare l'intensità e la ripetibilità dell'eco ricevuto dal sensore.

RadarSens

Sensore di Livello Radar a Batteria con Data Logger e Telemetria

Caratteristiche Tecniche

Temperatura Operativa	-20 ... +60 °C (-5 ... 140 °F)
Dimensioni	40 x 110 x 111 mm (H x L x P) (1,6" x 4,3" x 4,3")
Accuratezza	± 0,5 %
Campo di misura	3 metri
Protezione	IP 68
ATEX / IEC	Certificato per Zona 0
Allarmi	Soglie multiple configurabili, allineamento con ulteriore diagnostica
Installazione	Strumento di allineamento drop-in (fornito opzionale separatamente)
Antenna (Logger)	Bulgin
Batteria (Logger)	Tipica durata 5+ anni
Modem Cellulare Interno (Logger)	Sono disponibili opzioni avanzate di telemetria cellulare (contattare HWM per informazioni)



IS Log

Data Logger Certificato ATEX

RadarSens è alimentato dal nostro data logger altamente versatile a sicurezza intrinseca IS Log. Con migliaia di unità installate nelle reti fognarie e del gas in tutto il mondo, IS Log è affidabile per fornire dati attraverso la telemetria cellulare avanzata. IS Log è classificato IP68, ha una durata tipica della batteria di cinque anni ed è programmato tramite la nostra App di installazione semplice da utilizzare.

App di Installazione HWM

Supporto all'Installazione del Logger

L'app HWM Deployment è uno strumento di installazione che supporta l'implementazione rapida ed efficace dei data logger prodotti da HWM. Oltre a registrare i dettagli dell'installazione, l'app di distribuzione viene utilizzata per testare la potenza del segnale durante l'installazione.

DataGate / DataView

Piattaforme Dati Sicure

Le nostre piattaforme DataGate e DataView forniscono l'accesso ai dispositivi e ai dati che gli stessi raccolgono. DataGate contiene un database di tutte le installazioni e i dettagli dei siti monitorati, mentre DataView fornisce i dati di livello raccolti e la possibilità di impostare e visualizzare gli allarmi.



Tutte le immagini, i testi e disegni sono protetti dalle leggi sul copyright internazionali e Britanniche e rimangono di proprietà di HWM. È contro la legge copiare o utilizzare qualsiasi contenuto del sito Web o documentazione HWM senza il consenso scritto di HWM. HWM Ltd. riserva il diritto di variare le specifiche.



HWM Water Limited

Ty Coch House
Llantarnam Park Way
Cwmbran
NP44 3AW
United Kingdom

Tel: +44 (0) 1633 489 479
Fax: +44 (0) 1633 877 857
Email: sales@hwm-water.com
Web: www.hwmglobal.com

Partner Distributore per l'Italia BIO MASS IMPIANTI S.r.l.

Tel. +39 02.4453223 Fax. +39 02.48402025
Via M. Pagano, 28 - 20090 Trezzano s/N (MI)
Email: Info@BioMassImpianti.com
Internet: www.BioMassImpianti.com

MONITORING ASSETS, DELIVERING DATA, BRINGING CONTROL

www.hwmglobal.com