

# LoLog Vista

## Data Logger

LoLog Vista è un datalogger semplice, ma particolarmente flessibile. Progettato per l'uso portatile, può essere impiegato praticamente per qualsiasi applicazione di registrazione dati.

Una volta installato, LoLog Vista può funzionare incustodito fino a quando non sarà necessario il recupero dei dati. Il design robusto è ideale per applicazioni difficili.

LoLog Vista è disponibile con 1 o 2 canali di ingresso e dispone di display LCD integrato, che fornisce una chiara indicazione di uno o entrambi i canali di ingresso. LoLog Vista è completamente impermeabile e sommersibile.



### Caratteristiche e vantaggi principali

- **Monitoraggio a lungo termine:** durata della batteria fino a 5 anni
- **Memoria espandibile:** fino a un milione di valori acquisiti nella versione a canale singolo con espansione di memoria opzionale
- **Accessibilità dati:** download dei dati tramite interfaccia a infrarossi su laptop, PC o PDA
- **Robusto:** contenitore robusto in alluminio pressofuso
- **Completamente impermeabile:** completamente sigillato e sommersibile IP68
- **Display LCD:** Display LCD integrato con visualizzazione continua

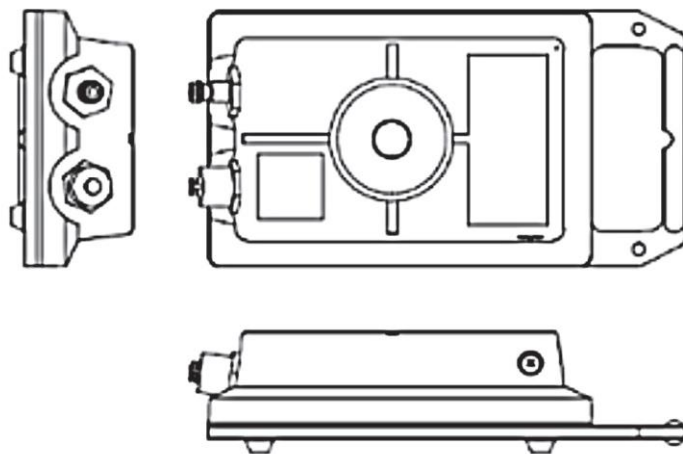
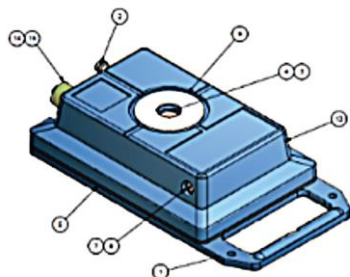
### Applicazioni

LoLog Vista può essere applicato rapidamente quando necessita svolgere un'indagine urgente. Programmato in pochi minuti, LoLog Vista può essere collegato a qualsiasi misuratore con uscita a impulsi e inizierà immediatamente la registrazione.

LoLog Vista può essere utilizzato in alternativa come manometro allo stato solido o indicatore locale per altri segnali elettrici, ad esempio da misuratori di livello o portata. LoLog Vista è particolarmente economico ed adatto per il collegamento alla misura distrettuale dove la telemetria non è desiderabile o appropriata.

# LoLog Vista

## Data Logger



### Opzioni segnali di ingresso

Digitali	Impulso uni o bidirezionale
	Contatto Reed in chiusura o altri sensori non alimentati
	Fino a 64 impulsi al secondo
Analogici	Trasduttore di pressione interno 0-20 bar / 0-200 metri di prevalenza / 0-300 psig, 0,1% ripetibilità Nota: il datalogger è calibrato standard a 10 bar (se richiesta, la calibrazione a 20 bar deve essere specificata in sede d'ordine)
	4-20 mA da sensore isolato
	0-1V, 1-5V o 0-100mVolt
Memoria	Registrazione standard: 64.000 letture in modalità ciclica. L'unità può essere acquistata con memoria estesa opzionale fino a 1.000.000 di letture dipendente dalla variabilità dei dati

### Comunicazione

Seriale	RS232 o USB tramite porta a Infrarossi per la connessione a dispositivi portatili, tablet, laptop o PC desktop
Display LCD	Display a cristalli liquidi da 4,5 digit consente la visualizzazione di un canale o alterna tra entrambi i canali di ingresso: tempo reale, ultima lettura, valore minimo ultime 24 ore oppure totalizzatore

### Funzionalità di registrazione

Frequenza	Frequenza di campionamento del logger variabile da 1 secondo a 24 ore
Logger ID	Fino a 8 caratteri alfanumerici
ID sito	Fino a 127 caratteri alfanumerici
Orologio	Integrato con tempo reale su 24 ore e datario
Modalità di registrazione Conteggio ed Evento	Modalità di registrazione Conteggio e Evento, con funzionalità bidirezionale
Calibrazione	Taratura totalizzatore – decimi di litro per impulso
Dimensioni	160 x 108 x 45 (H x L x P mm) (6,3" x 4,3" x 1,8")
Costruzione	Custodia in alluminio pressofuso, protetta da verniciatura a polvere
Peso	0,8 kg (1,8 lb)
Temp. Operativa	-20 ... +70 °C (-5... +160 °F)
Protezione	IP68 sommersibile
Alimentazione	Batteria al litio con durata tipica 5 anni in condizioni di normale esercizio. Dati recuperabili in fabbrica anche in caso di batteria esaurita



Tutte le immagini, i testi e disegni sono protetti dalle leggi sul copyright internazionali e Britanniche e rimangono di proprietà di HWM. È contro la legge copiare o utilizzare qualsiasi contenuto del sito Web o documentazione HWM senza il consenso scritto di HWM. HWM Ltd. riserva il diritto di variare le specifiche.



### HWM Water Limited

Ty Coch House  
Llantarnam Park Way  
Cwmbran  
NP44 3AW  
United Kingdom

Tel: +44 (0) 1633 489 479  
Fax: +44 (0) 1633 877 857  
Email: [sales@hwm-water.com](mailto:sales@hwm-water.com)  
Web: [www.hwmglobal.com](http://www.hwmglobal.com)

### Partner Distributore per l'Italia BIO MASS IMPIANTI S.r.l.

Tel. +39 02.4453223 Fax. +39 02.48402025  
Via M. Pagano, 28 - 20090 Trezzano s/N (MI)  
Email: [Info@BioMassImpianti.com](mailto:Info@BioMassImpianti.com)  
Internet: [www.BioMassImpianti.com](http://www.BioMassImpianti.com)

MONITORING ASSETS, DELIVERING DATA, BRINGING CONTROL

[www.hwmglobal.com](http://www.hwmglobal.com)