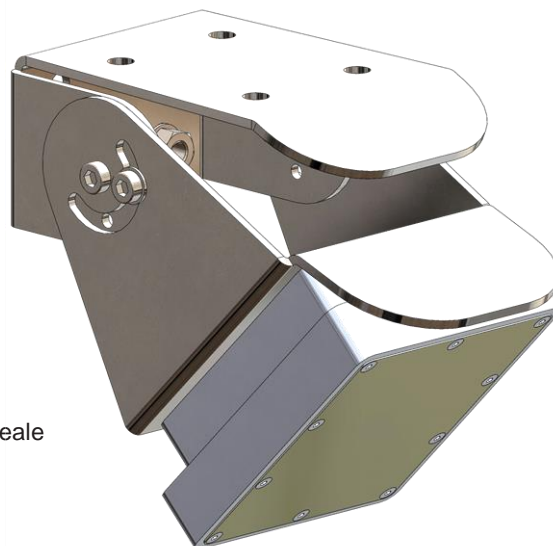


RSS-2-300 W MISURATORE DI VELOCITÀ RADAR

SENZA CONTATTO PER CONDOTTE E CANALI APERTI A PELO LIBERO

Principali Vantaggi

- Misura della velocità superficiale senza contatto
- Precisione testata presso l'Istituto Federale Svizzero di Metrologia METAS e laboratori dell'Istituto Brodarski
- Campo di misura da 0,02 m/s a 15 m/s
- Nessun contatto con il flusso, minima manutenzione
- Installazione semplice su palo, parete o custodia
- Angolo di misura variabile con compensazione automatica
- Grado di protezione IP68 (per ambienti difficili)
- Semplice integrazione con sistemi di telemetria, anche esistenti
- Applicazione per PC per configurazione e monitoraggio in tempo reale



Applicazioni

- Monitoraggio di velocità in condotte, canali aperti, fiumi, corsi d'acqua in genere
- Misura dei flussi in concessione per canali di irrigazione
- Controllo flussi di presa di centrali idroelettriche
- Misure in sistemi trattamento acque in genere
- Allerta anticipata di potenziali alluvioni
- Impianti di lavorazione mineraria
- Controllo scarichi industriali

Descrizione

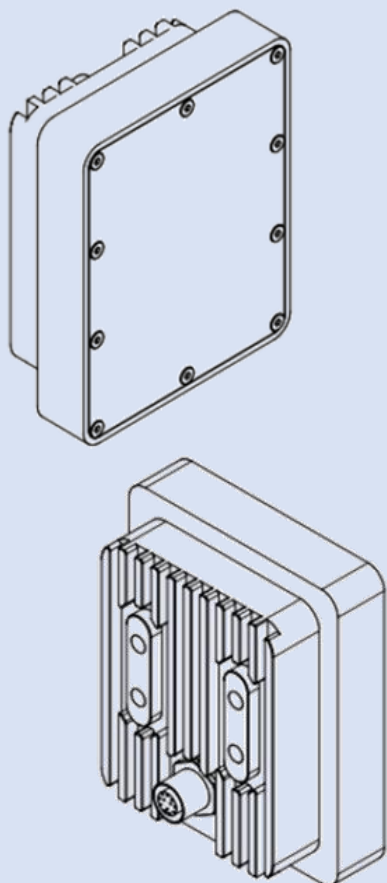
Il sensore di velocità Geolux RSS-2-300 W utilizza la tecnologia radar per fornire misurazioni accurate e senza contatto della velocità superficiale del flusso finalizzate all'elaborazione di misure di portata. La tecnologia radar senza contatto consente l'installazione del sensore, sopra la superficie liquida, in modo rapido e semplice e richiede minima manutenzione.

Il radar opera nella banda-K (da 24,075 GHz a 24,175 GHz) e fornisce 10 letture al secondo su interfacce seriali RS-232, RS-485 e segnale analogico 4-20 mA.

La varietà di interfacce di comunicazione e protocolli disponibili consentono una facile integrazione con apparecchiature di controllo e/o telemetria di terze parti esistenti e sistemi SCADA in genere.



Caratteristiche Tecniche



Tipo di Radar:	Banda K, 24.075 - 24.175 GHz Radar Doppler, 20 dBm EIRP
Cono di misura:	12° Azimut - 24° Elevazione
Distanza di rilevamento:	20 m sopra la superficie liquida
Range di misura:	0,02 m/s ÷ 15 m/s
Risoluzione:	0,001 m/s
Accuratezza:	1%
Frequenza di Campionamento:	10 misure al secondo
Grado di Protezione:	IP68
Interfacce Seriali:	1 x RS-485 half-duplex 1 x RS-232 (interfaccia a 2 fili)
Baud Rate Seriale:	9600 bps ÷ 115200 bps
Protocolli Seriali:	Modbus RS485, GLX-NMEA
Uscita Analogica:	4-20 mA passiva, programmabile
Interfaccia SDI-12:	Disponibile opzionale (modulo aggiuntivo)
Alimentazione:	9 ÷ 27 VDC
Assorbimento:	950 mW in misura 85 mW in stand-by
Assorbimento massimo:	< 250 mA
Range di Temperatura:	-40 °C ÷ +85 °C (senza sistemi di coibentazione)
Dimensioni:	110 mm x 90 mm x 50 mm
Certificazioni:	CE & FCC – Realizzato in EU

Geolux è una società con sede nell'Unione Europea che sviluppa e produce sensori radar per impiego in applicazioni di misure idrologiche e ambientali



www.geolux-radars.com



Partner per il mercato Italiano
BIO MASS IMPIANTI S.r.l.
Via M. Pagano, 28 - 20090 Trezzano s/N (MI)
Tel. +39 02 4453223 Fax +39 02 48402025
Email: info@biomassimpianti.com
Internet: www.biomassimpianti.com