



M μ Connect

RTU UNIT



6.06

Generalità

M μ Connect[®] è un'unità avanzata e combinata di controllo e supervisione. Consente il controllo di impianti di sollevamento acque reflue, piccoli impianti di distribuzione acqua potabile od impianti di depurazione, misura e registra le portate degli sfioratori come anche molteplici valori di misura ed esercizio.

M μ Connect[®] è completamente configurato e gestito per mezzo del software Connect Link™. Un PC o il touchscreen HMI possono essere facilmente collegati al MyConnect tramite porta USB, modulo WIFI o modem GSM/GPRS. Per alcune semplici regolazioni ed una panoramica dei dati di esercizio sono anche disponibili APP dedicate per smartphone con connessione tramite WIFI.

M μ Connect[®] può essere rapidamente espanso nel numero di ingressi ed uscite con l'utilizzo di appositi moduli I/O collegabili ad un bus DIN.

M μ Connect[®] dispone di un bus seriale per il collegamento di misure di portata, livello od altri parametri utilizzando la comunicazione Modbus.

M μ Connect[®] comunica con una vasta gamma di software SCADA.



Funzionalità

M μ Connect[®] è una unità RTU avanzata ed alcune delle principali funzionalità sono le seguenti:

- Monitoraggio intelligente delle pompe;
- Molteplici Ingressi ed Uscite grazie a specifici moduli di espansione;
- Controllo pompe con ottimizzazione del consumo energetico
- Calcolo integrato della capacità di ciascuna pompa;
- Programmazione specifica per esigenze particolari;
- Funzioni logiche, liberamente configurabili per controlli avanzati;
- Opzioni di connessione quali ad es. il Display HMI oppure le App per supervisione tramite smartphone;
- Calcolo delle portate di sfioro con orari e volume.

Applicazioni

Controllo e supervisione di reti fognarie e impianti di depurazione:

- Stazioni di pompaggio acque reflue o acque superficiali
- Monitoraggio portate meteoricheo sfiorate
- Vasche di prima pioggia
- Impianti di approvvigionamento idrico e distribuzione
- Controllo pressione
- Impianti di Filtrazione

6.06 IT/1507-1711

I ns. prodotti sono in continuo sviluppo, pertanto riserviamo il diritto di apportare variazioni e modifiche senza alcun preavviso

Connect, MyConnect, nConnect, Chatter, MagFlux, Oxix, pHix compact, Shuttle e Susix sono marchi registrati di MJK Automation ApS

Mj Connect unità RTU

Moduli di espansione I/O

My Connect può essere configurato con un'ampia selezione di moduli I/O - da un singolo controller/unità di allarme ad un sistema di controllo di processo multi-variabili.

Il numero massimo di moduli I/O è di 8 unità che, unitamente all'unità CPU, può disporre di un massimo di 32 DI, 32 DO, 16 AI e 16 AO. Maggiori dettagli nella scheda tecnica 6.07

My Connect può essere ampliato in modo semplice grazie a moduli di espansione I/O



Flessibilità di Ingressi ed Uscite

Realizzazione Modulare

Operatività e Controllo



Android



iPhone



My Connect può essere configurato e controllato mediante differenti apparecchiature:

- Smart phone collegato tramite WIFI integrata. Le APP per iPhone o Android sono gratuite e possono essere scaricate dall'App Store. Scansiona il QR a margine e scarica direttamente l'App.
- Connect Link™ software per la completa configurazione e monitoraggio on-line tramite USB, modem GSM/GPRS o WIFI.
- HMI TouchScreen che consente facile accesso a tutte le funzionalità di controllo pompe, lettura dati e visione operativa in tempo reale

Caratteristiche Tecniche

MyConnect®	
Alimentazione ③	11-30 VDC / 24 VAC ± 20 %
Assorbimento	8-40 VA variabile in funzione della configurazione
Batteria Back-up ③	Carica batteria integrato con controllo efficienza accumulatore esterno (2-30 Ah)
Clock	Orologio in tempo reale con batteria al litio
Memoria	32 MB Memoria Flash, 10x36000 registrazioni in funzione del protocollo utilizzato
Comunicazione	Modem GSM/GPRS integrato (Quad-Band EGSM 850/900/1800/1900 MHz) WIFI integrato, 802.11b/g (2,4 GHz), Max 25Mbps (64/128 bit WEP, WPA, WPA2(AES))
Comunicazione interna	Modalità Modbus RTU
Comunicazione esterna	Modalità Modbus RTU o COMLI
Interfacce	1 x RS485 DIN bus per moduli I/O 1 x RS485 Galvanicamente separato per Instrument net 1 x RS485 Galvanicamente separato per Connect net 1 x USB tipo 1.1 con connettore femmina miniUSB 1 x MMCX, Femmina, per antenna
Protezione	IP20 per retroquadro
Materiale contenitore	PC (policarbonato)
Condizioni di esercizio	-20 ÷ +60 °C
Peso	0,55 kg
Conformità CE	EN 61000-6-4 2007-02-19, EN 61000-6-2 2005-09-08 according to 89/336/EEC, 2004/108/EC, 1999/EC

Ingressi ed Uscite	
Ingressi Digitali ①	4 10-30 VDC
Uscite Digitali ①	2 Relè (max 28 V AC/DC / 300 mA)
Ingressi Analogici ①	3 con sep. Galvanica, risoluzione 16 bit, 4-20 mA, accuratezza ± 0.25 % del FS ②
Uscite Analogiche ①	Solo su modulo di espansione, con sep. Galvanica
Alimentazione per I/O	15 V DC 150 mA

① Utilizzando I moduli di espansione Mj Connect®, il numero Massimo di ingressi ed uscite sarà:
32 DI, 32 DO, 16 AI and 16 AO

(32 ingressi digitali, 32 uscite digitali, 16 ingressi analogici o 16 uscite digitali)

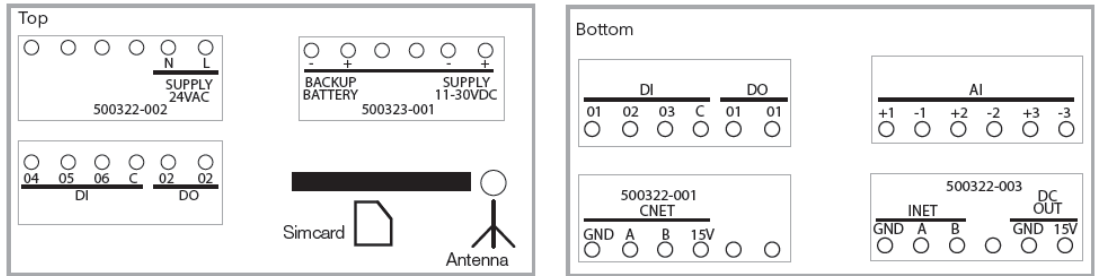
I moduli di espansione sono assemblati utilizzando un sistema bus DIN.

② Con condizioni operative di 0-50°C

③ Minimo 15-30 VDC per caricare la batteria di backup; la batteria è caricata sia con alimentazione AC che DC.

Mµ Connect unità RTU

Collegamenti Elettrici



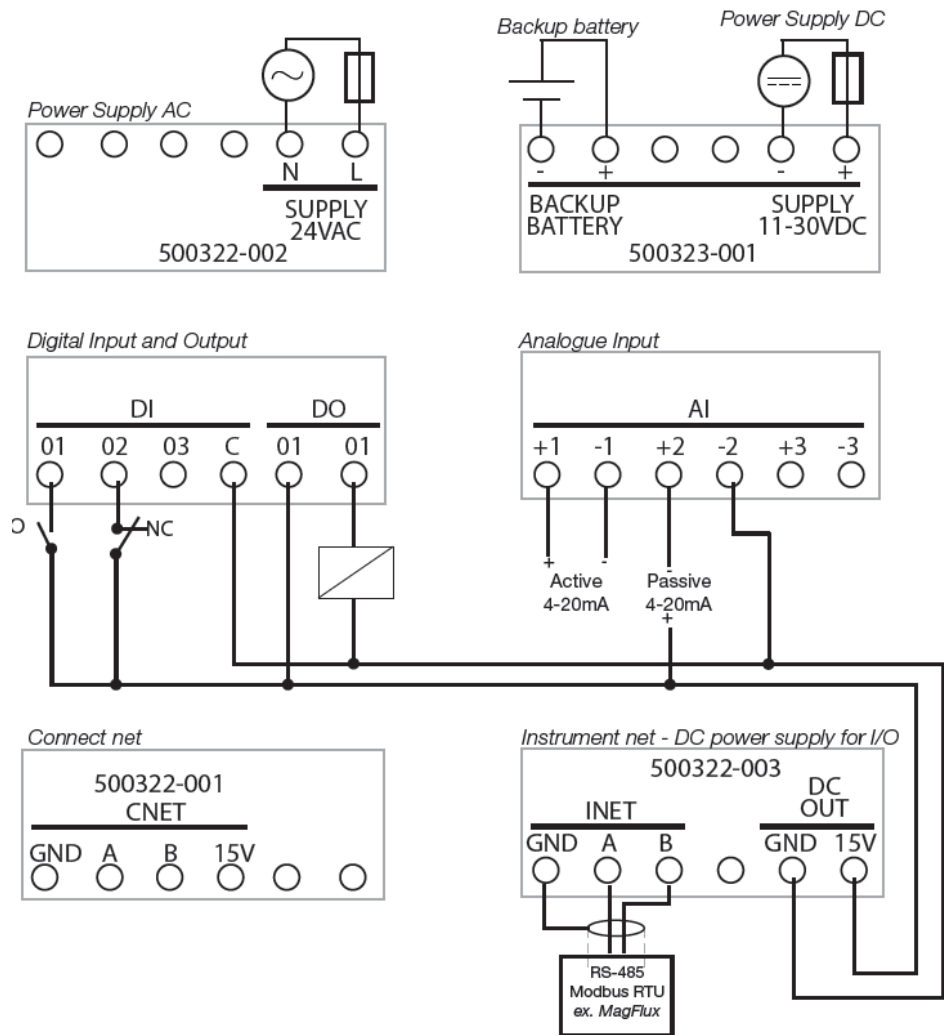
Esempi di Collegamento

Alimentazione elettrica può essere sia AC che DC

Minimo 20VA.
Raccomandato 30VA-40VA

La batteria di Backup può essere ricaricata sia con alimentazione AC che DC

Fusibili:
12V, 3A
24V, 2A



Accessori



Connect Link

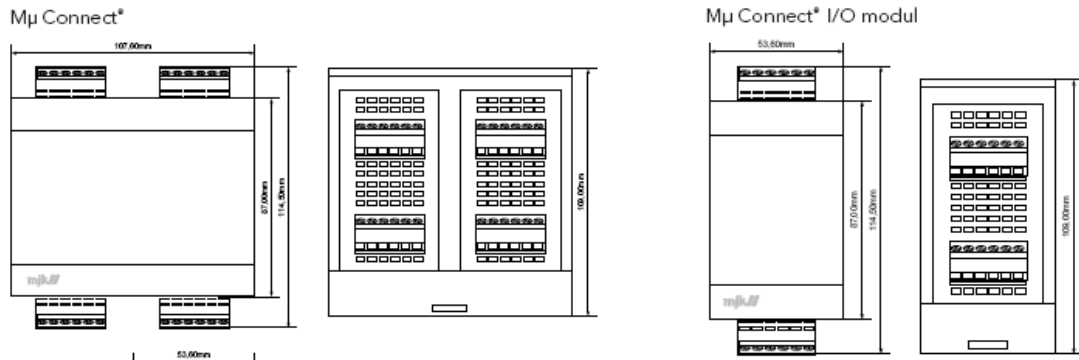
MJK Connect Link è utilizzato per configurare Mµ Connect® mediante comunicazione tra Connect® o Mµ Connect® ed un PC con un cavo USB standard, WIFI o un modem PSTN / GSM / GPRS. Vedi scheda tecnica 6.28

Batteria Back-up

Le batterie esterne garantiscono una continua alimentazione del Mµ Connect® per diverse ore durante le interruzioni di corrente - in funzione della capacità della batteria.

Mμ Connect unità RTU

Dimensioni



Codici articoli

MyConnect®	
205240	Mμ Connect® RS485/RS232 WIFI 6DI / 2DO / 3AI
205243	Mμ Connect® Modem GSM/GPRS WIFI 6DI / 2DO / 3AI

Moduli di Espansione I/O (max 16AI/16AO/32DI/32DO)	
205260	Mμ Connect® Modulo I/O 12DI
205261	Mμ Connect® Modulo I/O 12DO
205262	Mμ Connect® Modulo I/O 6DI/6DO
205270	Mμ Connect® Modulo I/O 6AI
205271	Mμ Connect® Modulo I/O 6AO
205272	Mμ Connect® Modulo I/O 3AI/3AO
205280	Mμ Connect® Modulo I/O 6DI/3AI
205281	Mμ Connect® Modulo I/O 6DI/3AO
205282	Mμ Connect® Modulo I/O 6DO/3AI
205283	Mμ Connect® Modulo I/O 6DO/3AO

Accessori	
500311	DIN bus (3DIV.) per il collegamento di ciascun modulo I/O
500312	DIN bus (6DIV.) per il collegamento della CPU Mμ Connect ai moduli I/O
691095	Cavetto USB per comunicazione con PC
840150	Connect Link™
205505	Connect @ Display
205205	Alimentatore 100-240VAC, 24VDC/1.75 A

MJK Automation ApS
 Byageren 7
 DK-2850 Nærum - Denmark
 Tel.: +45 45 56 06 56
 Fax: +45 45 56 06 46
 www.mjk.com

